



ИЗМЕРИТЕЛЬ ПЛОТНОСТИ
ТЕПЛОВОГО ПОТОКА ИТП-11

Руководство по эксплуатации
ДДШ2.829.002 РЭ

Разработал:

_____ С.В. Дергачев

_____ 2007 г.

Проверил:

_____ А.В. Киммель

_____ 2007 г.

Н.контролер:

_____ Г.А. Кляут

_____ 2007 г.

Начальник СКБ:

_____ С. А. Гудимов

_____ 2007 г.

АО «НПП «Эталон»

644009, Россия, г. Омск, ул. Лермонтова, 175

1	Определения, обозначения и сокращения.....	3
2	Требования безопасности.....	3
3	Описание прибора и принципов его работы.....	4
4	Подготовка прибора к работе.....	10
5	Работа прибора.....	11
6	Поверка (калибровка) прибора	20
7	Техническое обслуживание.....	26
8	Текущий ремонт.....	26
9	Транспортирование и хранение.....	26
10	Маркировка и пломбирование.....	27
11	Свидетельство об упаковывании.....	27
12	Результаты поверки (калибровки).....	28
13	Сроки службы и хранения, гарантии изготовителя.....	28
14	Утилизация.....	28
15	Свидетельство о приемке.....	29

Настоящее руководство по эксплуатации (РЭ) предназначено для ознакомления с измерителем плотности теплового потока ИТП-11 (далее - прибор) с целью осуществления его правильной эксплуатации.

Руководство по эксплуатации содержит сведения об устройстве, принципе действия, технических характеристиках, конструкции, техническом обслуживании, хранении, транспортировании, о поверке (калибровке), а также сведения, удостоверяющие гарантии изготовителя.

К эксплуатации прибора допускаются лица, изучившие настоящее руководство по эксплуатации и прошедшие необходимый инструктаж.

1 Определения, обозначения и сокращения

В тексте приняты следующие сокращения:

ПТП – преобразователь теплового потока;

ТП – термоэлектрический преобразователь (термопара);

НСХ – номинальная статическая характеристика;

ЭВМ – электронно-вычислительная машина;

ТЭДС – электродвижущая сила, возникающая в электрической цепи, состоящей из нескольких разнородных проводников, контакты между которыми имеют разную температуру.

2 Требования безопасности

2.1 Прибор относится к группе электротехнических изделий, не требующих при эксплуатации соблюдения специальных мер безопасности.

3 Описание прибора и принципов его работы

3.1 Назначение

3.1.1 Измеритель плотности теплового потока ИТП-11 предназначен для измерения плотности тепловых потоков по ГОСТ 25380-82, проходящих через ограждающие конструкции, а также для измерения температуры, и регистрации измеренных значений плотности теплового потока или температуры в энергонезависимой памяти прибора.

3.1.2 Для измерения плотности теплового потока к прибору подключаются преобразователи теплового потока, для измерения температуры подключаются термопары с НСХ преобразования по ГОСТ Р 8.585-2001.

3.1.3 Областью применения прибора является контроль теплозащитных свойств ограждающих конструкций: стен, дверей, витражей, стеклопакетов, профильных систем и других ограждающих конструкций, разделяющих помещения с различными температурно-влажностными условиями.

3.1.4 Основные выполняемые функции:

- измерение плотности теплового потока;
- измерение температуры;
- запись до двадцати измеренных значений плотности теплового потока или температуры во внутреннюю энергонезависимую память прибора;
- регистрация измеренных значений плотности тепловых потоков или температуры во внутреннюю энергонезависимую память прибора;
- передача зарегистрированных значений на ЭВМ;

3.1.5 Условия эксплуатации:

- температура окружающей среды от 0 до 50 °С;
- относительная влажность воздуха не более 90 % при 25 °С;
- атмосферное давление от 84 до 106, 7 кПа.

Вид климатического исполнения УХЛ 4.2 по ГОСТ 15150-69. Условия эксплуатации соответствуют группе 3 по ГОСТ 22261-94 при температуре эксплуатации от 0 до 50 °С. По стойкости к механическим воздействиям приборы соответствуют группе L3 по ГОСТ 12997-84.

3.2 Технические характеристики

3.2.1 Предел допускаемой абсолютной основной погрешности, диапазон измерения плотности теплового потока и температуры соответствуют таблице 1.

Таблица 1

Тип датчика, НСХ	ПТП	ТХК (L)	ТХА (K)
Индицируемый код датчика	HFC	TP L	TP H
Диапазон измеряемых плотности тепловых потоков, Вт/м ²	0 ... 1000	-	-
Диапазон измеряемых температур, °С	-	- 50 ... +800	- 50 ... +1370
Предел допускаемой абсолютной основной погрешности измерения плотности теплового потока, Вт/м ²	(± 0,4 ... ± 4,0)*	-	-
Предел допускаемой абсолютной основной погрешности измерения температуры, °С	-	± 1,5	± 1,5
* Расчет погрешности производится по формуле: $\Delta D = 0,04 \cdot C$, где ΔD - абсолютная основная погрешность, Вт/м ² ; C – значение коэффициента преобразования ПТП, Вт/м ² мВ.			

3.2.2 Разрешающая способность индикации прибора 0,1 Вт/м² и 0,1 °С.

3.2.3 Время измерения - не более 1 секунды.

3.2.4 Время установления рабочего режима не более 10 мин.

3.2.5 Предел допускаемой дополнительной погрешности, вызванной изменением температуры окружающего воздуха от нормальной, составляет не более половины предела допускаемой основной погрешности на каждые 10 °С изменения температуры окружающего воздуха.

3.2.6 Предел допускаемой дополнительной погрешности, вызванной влиянием повышенной влажности окружающего воздуха 90 % при температуре 25 °С, составляет не более половины предела допускаемой основной погрешности.

3.2.7 Прибор тепло-, холодо- и влагоустойчив в соответствии с требованиями ГОСТ 22261-94, установленными для группы 3 при рабочей температуре эксплуатации от 0 до 50 °С.

3.2.8 Прибор обеспечивает по команде с клавиатуры:

- измерение плотности теплового потока или температуры;
- выбор типа используемого датчика;
- запись до двадцати измеренных значений плотности теплового потока или температуры во внутреннюю энергонезависимую память прибора;
- просмотр записанных значений в памяти прибора;

- регистрацию измеренных значений плотности теплового потока или температуры во внутреннюю энергонезависимую память прибора;
- выбор интервала регистрации измеренных значений (1, 2, 5, 15, 30, 60 или 120 секунд);
- выбор формата распределяемой памяти для регистрируемых значений;
- ввод даты и времени начала регистрации измеренных значений;
- включение и выключение подсветки индикатора;
- вывод на индикатор значения напряжения батареи питания;
- вывод на индикатор значения температуры холодных концов термопары;
- ввод коэффициента преобразования ПТП (от 10,0 до 99,9 Вт/м²мВ);
- передачу зарегистрированных значений на ЭВМ;
- подстройку прибора по внешним опорным сигналам.

3.2.9 Питание прибора осуществляется напряжением 9 В от элемента питания типа “Крона”.

3.2.10 Ток потребления не более 3 мА с выключенной подсветкой индикатора и 10 мА - с включенной.

3.2.11 Прибор обеспечивает индикацию разрядки элемента питания.

3.2.12 Прибор, для передачи зарегистрированных значений температуры, обеспечивает двухстороннюю связь с ЭВМ по интерфейсу RS-232.

3.2.13 Габаритные размеры прибора не более 129х75х30 мм.

3.2.14 Масса прибора (без элемента питания) не более 0,5 кг.

3.2.15 Степень защиты прибора от попадания внутрь твердых предметов и воды соответствует IP20 по ГОСТ 14254-96.

3.2.16 Средняя наработка до отказа прибора в нормальных условиях применения составляет не менее 25000 часов. Данное требование не распространяется на элементы питания.

3.2.17 Средний срок службы прибора 8 лет.

3.3 Комплектность прибора

3.3.1 В комплект поставки входят:

- прибор ИТП – 11 зав. № _____ 1 шт.;
- руководство по эксплуатации ДДШ 2.829.002 РЭ 1 экз.;
- программное обеспечение ДДШ 4.900.014 (CD-диск) 1 комплект;
- кабель интерфейсный, модем DB9F-DB9F 1 шт.;
- вилки термопарные:
 - ДДШ 6.610.005, для термопар ТХА (маркировка "К") 1 шт.;
 - ДДШ 6.610.005-01, для термопар ТХК (маркировка "L") 1 шт.;
 - ДДШ 6.610.005-02, для ПТП (маркировка "CU") 1 шт.;

Примечание – Элемент питания в комплект поставки прибора не входит.

3.4 Устройство и принцип работы прибора

3.4.1 Конструкция прибора

3.4.1.1 Прибор является переносным портативным.

3.4.1.2 Внешний вид прибора приведен на рисунке 1.

3.4.1.3 На лицевой панели прибора расположены:

- жидкокристаллический индикатор (ЖКИ);
 - кнопка “СБРОС”, предназначенная для включения (выключения) прибора, а также выполняющая функцию отмены;
 - кнопка “ВВОД”, предназначенная для подтверждения выбора;
 - кнопки “↑” и “↓” предназначенные для выбора режимов индикации, а также для ввода числовых значений;
 - наименование прибора;
 - зарегистрированный товарный знак предприятия-изготовителя.
- 3.4.1.4 На задней панели прибора расположены:
- крышка батарейного отсека;
 - этикетка, на которой нанесены следующие символы и знаки:
 - а) заводской номер прибора;
 - б) месяц, год выпуска;
 - в) наименование и адрес предприятия-изготовителя.

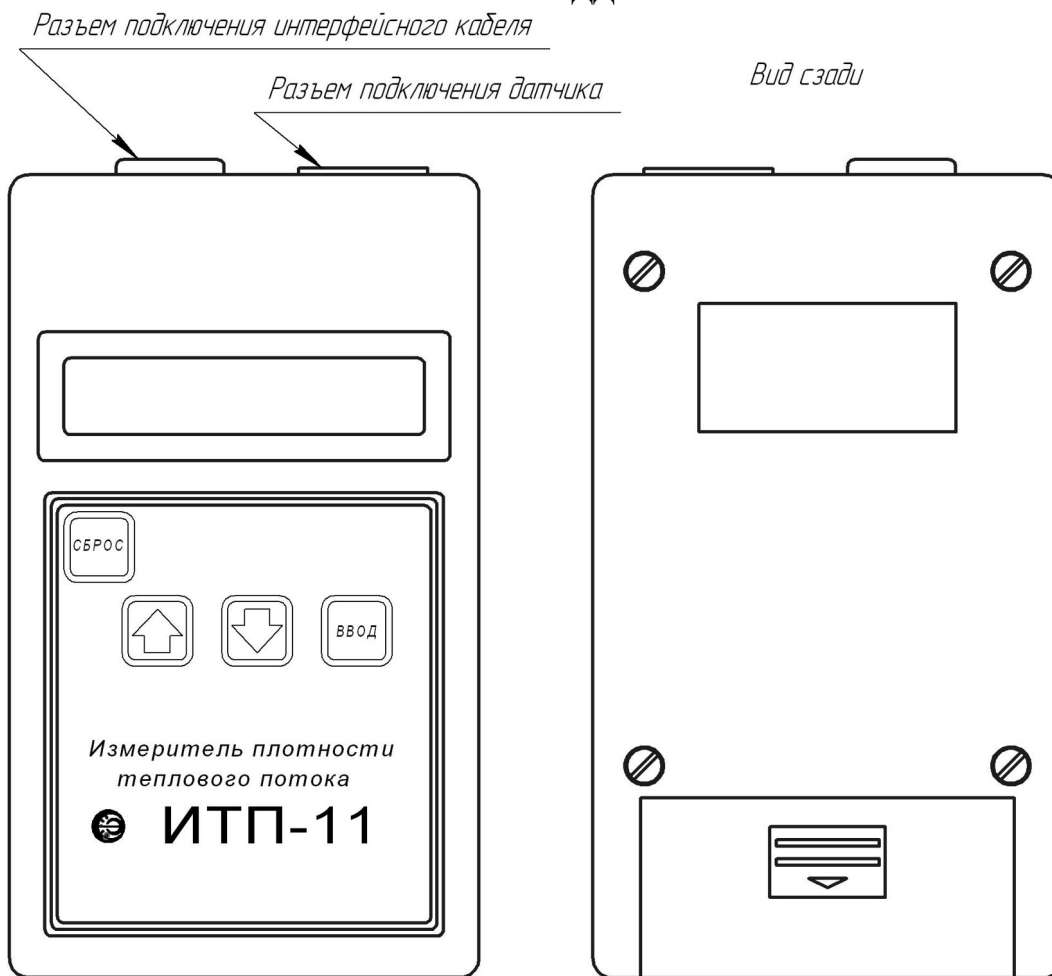


Рисунок 1 – Внешний вид прибора

3.4.2 Устройство прибора

3.4.2.1 Прибор состоит из следующих узлов:

- микроконтроллера;
- жидкокристаллического индикатора;
- набора кнопок (клавиатура);
- узла связи с ЭВМ;
- аналого-цифрового преобразователя (АЦП);
- датчика температуры холодных концов термопары.

3.4.2.2 Структурная схема прибора приведена на рисунке 2.

3.4.3 Принцип работы прибора

3.4.3.1 Измерение плотности теплового потока.

3.4.3.1.1 К прибору подключается ПТП, преобразующий тепловой поток в электрический сигнал. Этот сигнал преобразуется АЦП в цифровой код, обрабатываемый в дальнейшем микроконтроллером. Микроконтроллер производит вычисления плотности теплового потока и отображает ее значение на ЖКИ.

3.4.3.2 Измерение температуры

3.4.3.2.1 К прибору подключается термопара, на которой возникает ТЭДС, пропорциональная разности температур холодного и горячего спая. Эта ТЭДС преобразуется АЦП в цифровой код, обрабатываемый в дальнейшем микроконтроллером. В приборе установлен датчик холодных концов термопары, сигнал, с которого, также поступает в микроконтроллер. Микроконтроллер на основании полученных данных от АЦП и датчика холодных концов термопары производит вычисление температуры и отображает ее значение на ЖКИ.

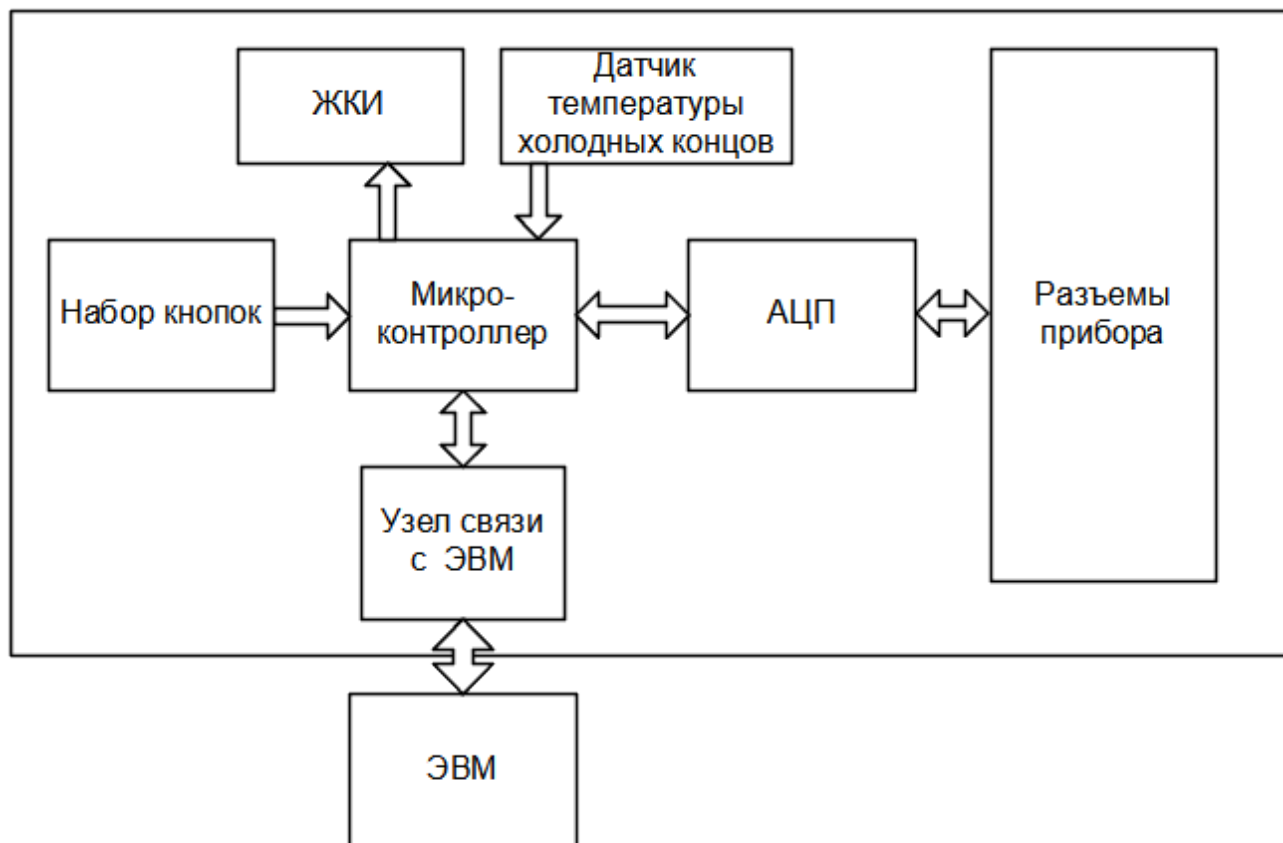


Рисунок 2 – Структурная схема прибора

3.4.3.3 Подстройка прибора

3.4.3.3.1 Подстройка прибора предназначена для учета отклонения от номинальных действительных значений параметров встроенных источников опорных сигналов, используемых при измерении. Поправочные коэффициенты после подстройки записываются в энергонезависимую память прибора.

ВНИМАНИЕ! Подстройка прибора осуществляется в соответствии с методикой, изложенной в 5.5 (Подстройка прибора).

4 Подготовка прибора к работе

4.1 Порядок подготовки прибора к работе

4.1.1 Убедиться в наличии в приборе батареи питания.

4.1.2 Подключить к прибору датчик.

ВНИМАНИЕ! При подключении к прибору термопар, прежде чем производить измерения, необходимо выдержать время установления рабочего режима, равное 10 мин. Это время необходимо для выравнивания температур розетки прибора и вилки подключенного датчика.

4.1.3 Включить прибор нажатием кнопки “СБРОС”. Включение сопровождается индикацией надписи “ITP-11”. Выключение прибора производится повторным нажатиями кнопки “СБРОС”.

4.2 Эксплуатационные ограничения

4.2.1 Признаки превышения предела измерения

4.2.1.1 В случае, когда измеряемый параметр выше верхней или ниже нижней границы диапазона измерения, на индикатор прибора выводятся символы “— — — — —” или “_ _ _ _ _”.

4.2.2 Признак разряда батареи питания

4.2.2.1 При снижении напряжения батареи питания до величины, равной $(5,5 \pm 0,5)$ В, на индикатор прибора выводится надпись “-LOW BAT-”. Прибор необходимо выключить и заменить батарею питания.

4.2.3 При отключенном от прибора ПТП и установленном значении коэффициента преобразования менее 20,0 на индикаторе прибора возможны показания, что не является признаком неисправности прибора.

4.2.4 Во время измерения температуры и проведения подстройки, прибор необходимо отключать от ЭВМ.

4.3 Размещение и подключение

4.3.1 Прибор переносной. Рабочее положение в пространстве произвольное.

4.3.2 Схема подключения прибора приведена на рисунке 3.

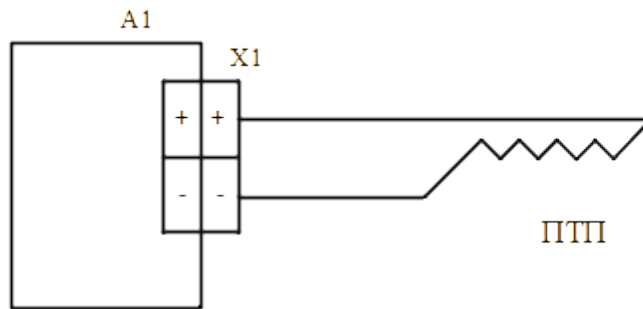


Схема подключения ПТП

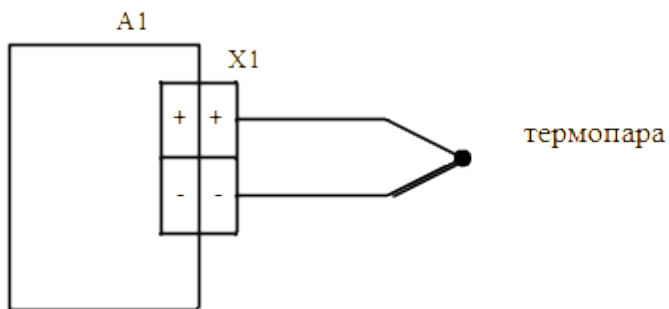


Схема подключения термопары

A1 - прибор ИТП-11

X1 - вилка термопарная, маркировка "CU" для ПТП,
маркировка "K" для ТХА (К), маркировка "L" для ТХК (L)

Рисунок 3 - Схема подключения прибора ИТП-11

5 Работа прибора

5.1 Режимы работы прибора

5.1.1 В работе прибора выделены четыре режима:

- измерение плотности теплового потока или температуры;
- регистрация измеренных значений плотности теплового потока или температуры во внутреннюю энергонезависимую память прибора;
- передача зарегистрированных значений на ЭВМ;
- подстройка прибора.

5.2 Работа прибора в режиме измерения

5.2.1 Подключить к прибору датчик.

5.2.2 Включить прибор нажатием кнопки “СБРОС”.

5.2.3 После индикации надписи “ИТР-11” прибор переходит в режим измерения.

5.2.4 В зависимости от выбранного типа датчика прибор производит измерения либо плотности теплового потока, либо температуры.

5.2.5 При измерении плотности теплового потока на индикаторе отображается надпись “HF YYY.Y”, где YYY.Y – значение плотности теплового потока, Вт/м².

5.2.6 При измерении температуры на индикаторе отображается надпись “X °C YYY.Y”, где X – код типа датчика температуры, L – ТХК (L), Н – ТХА (K); YYY.Y – значение температуры, °C.

5.2.7 В режиме измерения возможно следующие:

- измерение плотности теплового потока;
- измерение температуры;
- выбор типа подключаемого датчика;
- запись измеренных значений в память прибора (до 20 значений);
- включение и выключение подсветки индикатора прибора;
- просмотр напряжения батареи питания;
- просмотр температуры холодных концов термопары;
- установка коэффициента преобразования ПТП.

5.2.8 Выбор типа подключаемого датчика

5.2.8.1 Нажатием кнопки “↑” перейти к пункту меню, индицируемого надписью “SENSOR”, и произвести выбор нажатием кнопки “ВВОД”, при этом на индикаторе отобразится код ПТП - “HFC YY.Y”, где YY.Y – значение коэффициента преобразования ПТП. Код “TR L” соответствует термопаре ТХК (L), код “TR H” термопаре ТХА (K).

5.2.8.2 С помощью кнопок “↑” и “↓” возможен перебор всех типов датчиков. Выбор осуществляется нажатием кнопки “ВВОД”, при этом прибор индицирует надпись “-SET-” и переходит в режим измерения. При выключении прибор запоминает тип выбранного датчика, и последующая его установка при включении не требуется.

5.2.9 Запись измеренных значений в память прибора

5.2.9.1 Прибор должен находиться в режиме измерения. Нажатием кнопки “↓” перейти к пункту меню, индицируемого надписью “WRT”.

5.2.9.2 Выбор производится нажатием кнопки “ВВОД”, при этом на индикаторе прибора отобразится состояние первой ячейки памяти.

5.2.9.3 Если запись в ячейку ранее не производилась на индикаторе отображается надпись “01 ----”, где 01 - это номер ячейки памяти, ---- - признак отсутствия записи. Если ранее производилась запись в ячейку, то на индикаторе отображается надпись “01 XX YYYY.Y”, где 01 - это номер ячейки памяти; XX - символы, указывающие, какой параметр записан, плотность теплового потока (символы HF) или температура (символы °C), YYYY.Y - значение измерения.

5.2.9.4 С помощью кнопок “↑” и “↓” возможен перебор всех ячеек памяти. Запись последнего измеренного значения возможна в любую ячейку памяти нажатием кнопки “ВВОД”, при этом кратковременно отображается надпись “-WRT-”. Возможна так же перезапись ранее записанного в ячейку значения последним измеренным значением, так же нажатием кнопки “ВВОД”.

5.2.9.5 При необходимости стирания всех ячеек памяти нужно с помощью нажатий кнопки “↓” перейти к режиму стирания, индицируемого надписью “ERASE ALL”, и произвести стирание нажатием кнопки “ВВОД”, при этом прибор подтвердит выполнение операции индикацией надписи “-COMPLY-” и перейдет в режим отображения первой ячейки памяти.

5.2.9.6 Выход осуществляется нажатием кнопки “СБРОС”.

5.2.10 Включение и выключение подсветки индикатора прибора

5.2.10.1 Для включения подсветки индикатора прибора, находящегося в режиме измерения, необходимо нажатиями кнопки “↓” перейти к пункту меню включения-выключения подсветки, индицируемого надписью “ILL”, и нажать кнопку “ВВОД”, при этом на индикаторе прибора отобразится надпись “-ILL ON-” и на 5 секунд включится подсветка. При последующих перемещениях по меню прибора, каждый раз при нажатии кнопок включается подсветка на 5 секунд.

5.2.10.2 Включение подсветки возможно также при включении прибора путем удержания в нажатом состоянии кнопки “СБРОС” в течение 2 секунд.

5.2.10.2 Для выключения подсветки необходимо перейти к пункту меню включения-выключения подсветки, индицируемого надписью “ILL”, и нажать кнопку “ВВОД”, при этом на индикаторе прибора отобразится надпись “-ILL OFF-” и подсветка выключится.

5.2.11 Просмотр напряжения батареи питания

5.2.11.1 Для просмотра напряжения батареи питания прибора, находящегося в режиме измерения, необходимо нажатиями кнопки “↓” перейти к пункту меню индицируемого надписью “SERVISE” и нажать кнопку “ВВОД”, при этом на индикаторе отобразится надпись “BAT U XX.X”, где XX.X - напряжение батареи питания в вольтах.

5.2.11.2 Выход осуществляется нажатием кнопки “СБРОС”.

5.2.12 Просмотр температуры холодных концов термопары

5.2.12.1 Для просмотра температуры холодных концов термопары прибора, находящегося в режиме измерения, необходимо нажатиями кнопки “↓” перейти к пункту меню индици-

руемого надписью “SERVISE” и нажать кнопку “ВВОД”. Нажатием кнопки “↓” перейти к индикации температуры холодных концов термопары, при этом на индикаторе отобразится надпись “SE °C XX.X”, где XX.X – температура холодных концов термопары в градусах Цельсия.

5.2.12.2 Выход осуществляется нажатием кнопки “СБРОС”.

5.2.13 Установка коэффициента преобразования ПТП

5.2.13.1 Для установки коэффициента преобразования ПТП прибора, находящегося в режиме измерения, необходимо нажатиями кнопки “↓” перейти к пункту меню индицируемого надписью “SERVISE” и нажать кнопку “ВВОД”. Нажатиями кнопки “↓” перейти к пункту меню установки коэффициента преобразования ПТП индицируемого надписью “HFC XX.X”, где XX.X – значение коэффициента преобразования ПТП.

5.2.13.2 Переход к режиму установки коэффициента преобразования ПТП осуществляется нажатием кнопки “ВВОД”, при этом коэффициента преобразования ПТП принимает числовое значение 10,0 и первый символ числового значения начинает мигать. Редактирование числового значения осуществляется посимвольно. Каждый символ отдельно редактируется нажатиями кнопок “↑” и “↓” и его ввод затем осуществляется нажатием кнопки “ВВОД”. После редактирования и ввода последнего символа на индикаторе отображается надпись “-SET-”, коэффициент преобразования ПТП записывается в память прибора и последующая его установка при включении не требуется.

5.2.13.3 Выход осуществляется нажатием кнопки “СБРОС”.

5.3 Работа прибора в режиме регистрации

5.3.1 Для регистрации измеренных значений плотности теплового потока или температуры во внутреннюю энергонезависимую память прибора, находящегося в режиме измерения, необходимо нажатиями кнопки “↓” перейти к пункту меню индицируемого надписью “REG” и нажать кнопку “ВВОД”.

5.3.2 При необходимости следует сделать начальные установки, которые заключаются в установке формата распределяемой памяти и периода регистрации.

5.3.3 Память прибора может хранить 12000 значений. Установкой формата распределяемой памяти, вся память прибора разбивается на отдельные файлы с определенным количеством записываемых значений. Регистрация значений температуры производится до заполнения файла либо остановки записи пользователем, при этом файл считается заполненным и запись в него в дальнейшем невозможна.

5.3.4 Установка периода регистрации определяет период времени, между которыми производится измерение плотности теплового потока или температуры и запись измеренных

значений в память прибора. Для каждого файла можно установить различные периоды регистрации.

5.3.5 Для установки формата распределяемой памяти необходимо нажатиями кнопки “↓” перейти к пункту меню, индицируемому надписью “FORMAT” и нажать кнопку “ВВОД”. Индицируемые прибором коды форматов распределяемой памяти соответствуют следующим параметрам:

- “12Т-1FL” – 12 тысяч значений - 1 файл;
- “4Т-3FL” – 4 тысячи значений - 3 файла;
- “2Т-6FL” – 2 тысячи значений - 6 файлов;
- “1Т-12FL” – 1 тысяча значений - 12 файлов;
- “5Н-24FL” – 500 значений - 24 файла.

5.3.6 Установка формата распределяемой памяти осуществляется выбором с помощью кнопок “↓”, “↑” желаемого формата и нажатием кнопки “ВВОД”, при этом требуется подтверждение стирания всех ранее записанных значений (индицируется надпись “ERASE ALL”) повторным нажатием “ВВОД”. После подтверждения прибором произведенной операции стирания индикацией надписи “-COMPLY-” напротив выбранного кода формата памяти отображаются символы “-С-”. Установка выбранного формата распределяемой памяти хранится после выключения в памяти прибора. При заполнении памяти прибора стирание ее производится переформатированием (повторной установкой формата распределяемой памяти).

5.3.7 Выход из режима установки формата распределяемой памяти осуществляется нажатием кнопки “СБРОС”.

5.3.8 Для установки периода регистрации необходимо нажатием кнопки “↑” перейти к пункту меню, индицируемому надписью “SPEED REG”, и нажать кнопку “ВВОД”. Индицируемые прибором коды периодов регистрации соответствуют следующим параметрам:

- “1-SEC” – 1 секунда;
- “2-SEC” – 2 секунды;
- “5-SEC” – 5 секунд;
- “15-SEC” – 15 секунд;
- “30-SEC” – 30 секунд;
- “60-SEC” – 60 секунд;
- “120-SEC” – 120 секунд.

5.3.9 Установка периода регистрации осуществляется выбором с помощью кнопок “↓”, “↑” желаемого периода и нажатием кнопки “ВВОД”, при этом прибор подтверждает произведенную установку индикацией надписи “-SET-”, и напротив выбранного кода периода регистрации отображаются символы “-С-”. Установка выбранного периода регистрации хранится после выключения в памяти прибора.

5.3.10 Выход из режима установки периода регистрации осуществляется нажатием кнопки “СБРОС”.

5.3.11 Для начала регистрации измеренных значений в память прибора необходимо нажатием кнопки “↑” перейти к пункту меню, индицируемому надписью “START REG”, и нажать кнопку “ВВОД”, при этом на индикаторе отобразится надпись, соответствующая состоянию первого файла - “01-FL XXXX”, где XXXX это, либо символы “----”, показывающие, что запись в файл не производилась, либо символы “FULL”, показывающие, что файл записан, и запись в него невозможна.

5.3.12 Выбор номера файла осуществляется с помощью кнопок “↓”, “↑” и последующим нажатием кнопки “ВВОД”, при этом прибор переходит в режим установки даты, на индикаторе отображается надпись “DATE 01-01” и первая пара числовых символов, соответствующая МЕСЯЦУ, начинает мигать, показывая, что активен режим редактирования. Установка осуществляется выбором числового значения кнопками “↓”, “↑” и нажатием кнопки “ВВОД”, при этом начинает мигать вторая пара числовых символов, соответствующая ЧИСЛУ, установка значения, которых, осуществляется таким же образом. После установки МЕСЯЦА и ЧИСЛА начала регистрации, прибор перейдет в режим установки времени начала регистрации, отобразив надпись “Н-М 00-00”. Первая пара числовых символов соответствует ЧАСАМ вторая МИНУТАМ. Установка их значений производится аналогично установке даты.

5.3.13 После установки времени начала регистрации прибор переходит в режим регистрации, предварительно отобразив надпись “-START-”. Режим регистрации индицируется надписью “REG XXXX.X”, где XXXX.X – значение измерения. По завершению регистрации прибора отобразит надпись “-FL FULL-”.

5.3.14 Выход из режима регистрации осуществляется нажатием кнопки “СБРОС”. Если необходимо остановить процесс регистрации до его окончания по заполнению памяти, следует нажать кнопку “СБРОС”, при этом прибор отобразит надпись “-FL SAVE-” и выйдет из режима регистрации.

5.3.15 Выход из меню регистрации осуществляется нажатием кнопки “СБРОС”.

5.4 Передача зарегистрированных значений на ЭВМ

5.4.1 В этом режиме производится считывание зарегистрированных значений из памяти прибора в ЭВМ с целью их сохранения и последующей обработки сервисной программой обслуживания (СПО).

5.4.2 Если ранее не производилась установка сервисной программы обслуживания на ЭВМ, необходимо ее установить в соответствии с описанием этой процедуры в файле readme.txt, находящегося на инсталляционном компакт-диске, входящем в комплект поставки прибора.

5.4.3 Подключить прибор к СОМ-порту ЭВМ при помощи кабеля, входящего в комплект поставки прибора.

5.4.4 Запустить на ЭВМ программу обслуживания прибора, и произвести настройки в соответствии с описанием в файле readme.txt.

5.4.5 Включить прибор нажатием кнопки “СБРОС”.

5.4.6 Нажатиями кнопки “↓” перейти к пункту меню, индицируемого надписью “SERVISE”, и нажать кнопку “ВВОД”. Нажатиями кнопки “↓” перейти к пункту меню передачи данных на компьютер, индицируемого надписью “СОМ”, и нажать кнопку “ВВОД”, при этом на индикаторе прибора отобразится надпись “-СОМ-”.

5.4.6 Произвести считывание зарегистрированных данных, нажатием кнопки «Считать данные» в меню СПО, после чего программа должна считать данные зарегистрированные прибором.

5.4.7 Порядок работы с СПО изложен в файле readme.txt находящемся на инсталляционном компакт-диске.

5.5 Подстройка прибора

5.5.1 Подстройка прибора заключается в определении и сохранении в памяти прибора поправочных коэффициентов с целью достижения заданных метрологических характеристик.

ВНИМАНИЕ! Подстройка производится только при проведении поверки (калибровки) прибора.

5.5.2 Условия проведения подстройки и подготовка к ней

5.5.2.1 Подстройка прибора производится при следующих условиях:

- температура окружающего воздуха (20 ± 5) °С;
- относительная влажность воздуха от 30 до 80 %;
- атмосферное давление от 84 до 106,7 кПа;
- отсутствие внешних электрических и магнитных полей, влияющих на работу прибора.

5.5.2.2 Перед проведением подстройки в прибор следует установить исправную батарею с напряжением не менее 8 В и выдержать во включенном состоянии не менее 10 минут.

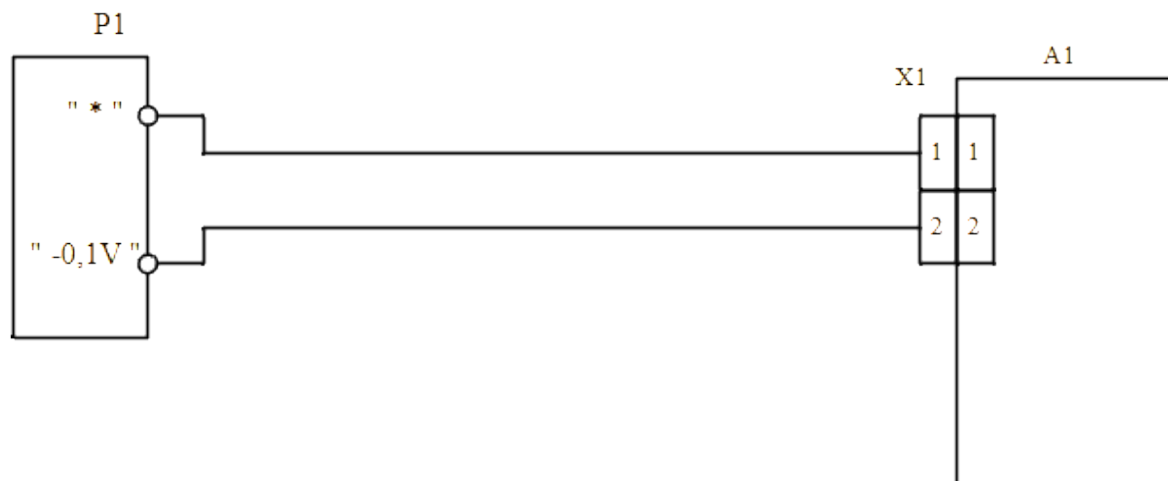
5.5.2.3 Перед проведением подстройки рабочий эталон необходимо выдержать во включенном состоянии в течение времени, указанного в руководстве по эксплуатации на него.

5.5.2.4 Для подстройки прибора рекомендуется компаратор напряжения Р3003. Необходимо установить диапазон калиброванных напряжений до 0,1 В, для обеспечения выходного сопротивления не более 30 Ом.

Примечание - Допускается применять для подстройки другие приборы, удовлетворяющие следующим требованиям: класс точности не хуже 0,005, выходное сопротивление не более 30 Ом, диапазон калиброванных напряжений не менее 0,1 В

5.5.3 Подстройка прибора

5.5.3.1 Соединить приборы в соответствии со схемой, приведенной на рисунке 4.



А1 - прибор ИТП-11

Р1 - компаратор напряжений Р3003 в режиме калибратора напряжений

Х1 - вилка термопарная, маркировка "СU"

Электрические цепи вести медным монтажным проводом, сечением не менее 0,2 мм²

Рисунок 4 - Схема соединений приборов для подстройки и поверки (калибровки) прибора ИТП-11

5.5.3.2 Включить прибор нажатием кнопки "СБРОС" и нажатиями кнопки "↓" перейти к пункту меню прибора, индицируемого надписью "SERVISE".

5.5.3.3 Нажать и удерживать в нажатом состоянии кнопку "ВВОД" до появления на экране надписи "-CLBRT-". Отпустить кнопку "ВВОД". На индикаторе прибора отобразится надпись "PASS 0000", соответствующая функции ввода пароля доступа к установке параметров

подстройки, при этом первый числовой символ будет мигать, показывая, что активен режим его редактирования.

5.5.3.4 Ввод пароля осуществляется последовательным выбором числового значения для каждого редактируемого символа с помощью кнопок “↓”, “↑” и нажатием кнопки “ВВОД”.

5.5.3.5 Ввести пароль 7614. После ввода числового значения последнего символа пароля, прибор перейдет в режим подстройки.

5.5.3.6 В режиме подстройки на индикаторе прибора отобразит надпись “U - 0”. Необходимо отсоединить провода от компаратора, замкнуть их и нажать кнопку “ВВОД”. Проконтролировать отображение индикатором надписи “-COMPLY-”, после чего прибор перейдет в режим установки следующего параметра, индицируя надпись “U - 100”. В случае отображения индикатором надписи “-NO SET-” следует повторять операцию нажатием кнопки “ВВОД”. Индикация прибором надписи “-NO SET-” происходит в случае нестабильного определения прибором значения входного напряжения.

5.5.3.7 Подключить прибор к компаратору, установить на компараторе напряжение 100 мВ, и нажать кнопку “ВВОД”. Также необходимо проконтролировать отображение индикатором надписи “-COMPLY-”, после чего прибор вычислит поправочные коэффициенты, сохранит их, и выйдет из режима подстройки. В случае отображения надписи “-NO SET-” следует повторять операцию нажатием кнопки “ВВОД”.

6 Поверка (калибровка) прибора

Данная методика определяет периодическую поверку (калибровку) прибора.

Межповерочный интервал – один год.

6.1 Операции поверки (калибровки)

6.1.1 При проведении поверки (калибровки) должны быть выполнены операции, указанные в таблице 2.

Таблица 2

Наименование операции	Номер пункта
1 Внешний осмотр	6.6.1
2 Опробование	6.6.2
3 Определение абсолютной основной погрешности измерения плотности теплового потока	6.6.3
4 Определение абсолютной основной погрешности измерения температуры	6.6.4

6.2 Средства поверки (калибровки)

6.2.1 При поверке (калибровке) применяются следующие приборы:

- компаратор напряжения Р3003, необходимо установить диапазон калиброванных напряжений до 0,1 В, для обеспечения выходного сопротивления не более 30 Ом. Класс точности не хуже 0,005, выходное сопротивление не более 30 Ом;

- нулевой термостат ТН-3М.

Все средства поверки (калибровки) должны иметь свидетельства о поверке.

Примечание – Допускается применять для поверки (калибровки) другие приборы, удовлетворяющие перечисленным требованиям.

6.3 Требования безопасности и требования к квалификации поверителей

6.3.1 Подключение, ремонт и техническое обслуживание проводят при выключенном приборе.

6.3.2 К поверке (калибровке) допускаются лица, изучившие эксплуатационную документацию на прибор, средства поверки, и аттестованные в качестве поверителей согласно ПР 50.2.012-94.

6.4 Условия поверки (калибровки)

6.4.1 Поверка (калибровка) прибора проводится при следующих условиях:

- температура окружающего воздуха (20 ± 5) °С;
- относительная влажность воздуха от 30 до 80 %;
- атмосферное давление от 84 до 106,7 кПа ;
- отсутствие внешних электрических и магнитных полей, влияющих на работу прибора.

6.4.2 Перед проведением поверки (калибровки) в прибор следует установить исправную батарею, с напряжением не менее 8 В.

6.5 Подготовка к поверке (калибровке)

6.5.1 Перед проведением поверки (калибровки) следует изучить разделы 1 - 5 настоящего руководства по эксплуатации.

6.5.2 Перед проведением поверки (калибровки) прибор необходимо выдержать во включенном состоянии не менее 10 минут, средства поверки необходимо подготовить к работе согласно эксплуатационной документации на них.

6.5.3 Перед проведением поверки (калибровки) необходимо проведение подстройки прибора в соответствии с 5.5.

6.6 Проведение поверки (калибровки)

6.6.1 Внешний осмотр

6.6.1.1 Внешний осмотр прибора проводится визуально. При внешнем осмотре проверяется состояние корпуса прибора, отсутствие повреждений внешних разъемов, состояние пленочного покрытия лицевой панели. Должно быть установлено отсутствие грубых механических повреждений.

6.6.1.2 Прибор, не прошедший внешний осмотр, к дальнейшей поверке (калибровке) не допускается.

6.6.2 Опробование

6.6.2.1 Опробование прибора заключается в проверке:

- функционирования всех кнопок;
- исправности жидкокристаллического индикатора.

6.6.2.2 Проверка функционирования кнопок и исправности индикатора прибора осуществляется во время подготовки к поверке согласно 6.5.

6.6.2.3 Приборы, не прошедшие опробование, к дальнейшей поверке не допускаются.

6.6.3 Определение абсолютной основной погрешности измерения плотности теплового потока

6.6.3.1 Соединить приборы в соответствии со схемой, приведенной на рисунке 4.

6.6.3.2 Включить прибор нажатием кнопки “СБРОС” и по истечении времени установления рабочего режима, равного 10 минутам, продолжить поверку.

6.6.3.3 В пункте меню “SENSOR” выбрать датчик теплового потока, в меню “SERVISE” установить коэффициент преобразования ПТП равный 10,0.

6.6.3.4 Установить в соответствии с таблицей 3, значение напряжения компаратора U_i , соответствующее плотности теплового потока D_i

6.6.3.5 Снять показания прибора.

6.6.3.6 Для каждого значения плотности теплового потока D_i определить абсолютную основную погрешность прибора ΔD_i по формуле:

$$\Delta D_i = D_i - D, \quad (1)$$

где D – значение плотности теплового потока, измеренное прибором, Вт/м².

6.6.3.7 Абсолютная основная погрешность прибора ΔD_i для каждого значения плотности теплового потока не должна превышать значений, приведенных в таблице 1. Приборы, не удовлетворяющие этому требованию, бракуют.

Таблица 3

Тип датчика,	ЭДС, мВ		Плотность теплового		Температура, °С	
	U	D	D	U	T	°C
ПТП	U1	5	D1	50	-	-
	U2	25	D2	250	-	-
	U3	50	D3	500	-	-
	U4	75	D4	750	-	-
	U5	100	D5	1000	-	-
ТХА (К)	U1	-1,889	-	-	T1	-50
	U2	8,138	-	-	T2	200
	U3	20,644	-	-	T3	500
	U4	33,275	-	-	T4	800
	U5	45,119	-	-	T5	1100
	U6	54,819	-	-	T6	1370
ТХК(L)	U1	-3,005	-	-	T1	-50
	U2	14,560	-	-	T2	200
	U3	31,492	-	-	T3	400
	U4	49,108	-	-	T4	600
	U5	66,466	-	-	T6	800

6.6.4 Определение абсолютной основной погрешности измерения температуры

6.6.4.1 Соединить приборы в соответствии со схемой, приведенной на рисунке 5.

6.6.4.2 Включить прибор нажатием кнопки “СБРОС” и по истечении времени установления рабочего режима, равного 10 минутам, продолжить поверку.

6.6.4.3 В пункте меню “SENSOR” выбрать один из датчиков температуры.

6.6.4.4 Установить, для каждого датчика температуры значение напряжения на компараторе U_i , соответствующее температуре T_i (таблица 3). В зависимости от полярности напряжения U_i переключатель SW1 установить:

- в положение 1 для положительных значений напряжения;
- в положение 2 для отрицательных значений напряжения.

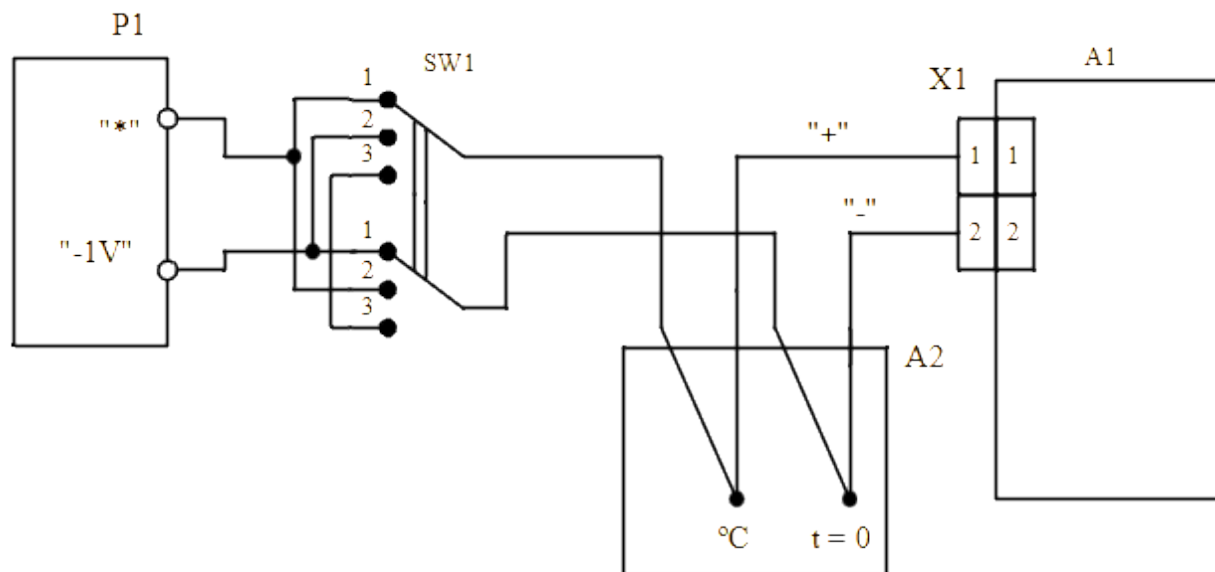
6.6.4.5 Снять показания прибора.

6.6.4.6 Для каждого значения температуры T_i определить абсолютную основную погрешность прибора ΔT_i по формуле:

$$\Delta T_i = T_i - T, \quad (2)$$

где T – значение температуры, измеренное прибором, °С.

6.6.4.7 Абсолютная основная погрешность прибора ΔT_i для каждого значения температуры не должна превышать значений, приведенных в таблице 1. Приборы, не удовлетворяющие этому требованию, бракуют.



A1 - прибор ИТП-11

A2 - термостат нулевой ТН-3М

P1 - компаратор напряжений P3003 в режиме калибратора напряжений

SW1 - переключатель на три положения и два направления

X1 - вилка термопарная, маркировка "К" для ТХА (К), маркировка "L" для ТХК (L)

Цепи "+" и "-" должны выполняться компенсационными проводами для соответствующего типа термопары ТХА (К), ТХК (L).

Остальные электрические цепи вести медным монтажным проводом, сечением не менее 0,2 мм

Рисунок 5 - Схема соединения приборов и оборудования для проведения поверки (калибровки) приборов ИТП-11

6.7 Оформление результатов поверки (калибровки)

6.7.1 В ходе поверки (калибровки) составляется протокол с указанием всех результатов измерений. Форма протокола - произвольная.

6.7.2 При положительных результатах первичной поверки (калибровки) прибор признается годным к эксплуатации, в разделе 12 «Результаты поверки (калибровки)» ставится оттиск поверительного (калибровочного) клейма в соответствии с ПР 50.2.007-2001 (ПР РСК 002-95).

6.7.3 При положительных результатах периодической поверки (калибровки) оформляют свидетельство о поверке (калибровке) в соответствии с ПР 50.2.006-94.

6.7.4 При отрицательных результатах поверки (калибровки) прибор в обращение не допускают, выдают извещение о непригодности с указанием причин.

7 Техническое обслуживание

7.1 Общие сведения

7.1.1 Техническое обслуживание приборов проводится оператором. Рекомендуется не реже одного раза в месяц проводить контроль электрических соединений, удалять пыль с корпуса и загрязнения лицевой панели тампоном, смоченным в спирте. Все операции по техническому обслуживанию проводить при выключенном приборе.

8 Текущий ремонт

8.1 Ремонт приборов проводит предприятие – изготовитель. После ремонта прибор должен быть подвергнут поверке (калибровке).

Обращаться по адресу: 644009, Россия, г. Омск, ул. Лермонтова, 175;

АО «НПП «Эталон», тел. ОТК (381-2) 36-95-92.

9 Транспортирование и хранение

9.1 Приборы, упакованные в транспортную тару предприятия-изготовителя, могут транспортироваться любым видом закрытого транспортного средства. При транспортировании воздушным транспортом приборы должны располагаться в отапливаемом герметизированном отсеке.

9.2 Условия транспортирования приборов в упаковке предприятия-изготовителя должны соответствовать условиям 3 по ГОСТ 15150-69. На таре и в КД на приборы должны быть указаны условия транспортирования.

9.3 Хранение приборов должно осуществляться в упаковке предприятия-изготовителя в соответствии условиями хранения 1 по ГОСТ 15150-69.

9.4 Транспортирование и хранение приборов должно осуществляться в отсутствии агрессивных сред, вызывающих коррозию.

9.5 Условия транспортирования и хранения не распространяются на элементы питания.

9.6 При транспортировании приборов, укомплектованных элементами питания, элементы питания перед транспортированием необходимо вынуть.

9.7 При длительном хранении приборов элементы питания рекомендуется вынуть и хранить отдельно в соответствии с правилами хранения на конкретные элементы питания.

9.8 Погрузочно-разгрузочные работы должны осуществляться без ударов.

10 Маркировка и пломбирование

10.1 На задней крышке прибора, на этикетке нанесены следующие данные:

- заводской номер прибора;
- месяц, год выпуска.

10.2 Прибор должен быть опломбирован отделом технического контроля (ОТК) предприятия-изготовителя, пломба ставится на один из винтов, расположенных на задней крышке прибора. Нарушение пломбы обслуживающему персоналу запрещено.

11 Свидетельство об упаковке

Измеритель плотности теплового потока ИТП-11 упакован на АО «НПП «Эталон» согласно требованиям, предусмотренным в действующей технической документации.

Штамп ОТК

12 Результаты поверки (калибровки)

Измеритель плотности теплового потока ИТП-11

зав. № _____ поверен (калиброван) и на основании результатов первичной поверки (калибровки) признан пригодным к применению.

Поверительное	Поверитель _____	_____
(калибровочное)	подпись	инициалы, фамилия
клеймо	_____ 20 _____ г.	

13 Сроки службы и хранения, гарантии изготовителя

13.1 Изготовитель гарантирует соответствие измерителя требованиям технических условий ТУ 4218-074-02566540-2006 при соблюдении потребителем правил эксплуатации, хранения и транспортирования.

13.2 Гарантийный срок хранения – 6 месяцев со дня изготовления. Гарантийный срок эксплуатации – 12 месяцев со дня ввода прибора в эксплуатацию, но не более 18 месяцев со дня выпуска.

13.3 Гарантийный и послегарантийный ремонт прибора осуществляется в условиях предприятия-изготовителя.

13.4 Средний срок службы не менее 8 лет.

14 Утилизация

14.1 Приборы не представляют опасности для жизни и здоровья человека и окружающей среды. Утилизацию отработавших срок службы приборов производить по усмотрению потребителя.

15 Свидетельство о приемке

Измеритель плотности теплового потока ИТП-11

зав. № _____ изготовлен и принят в соответствии с обязательными требованиями государственных (национальных) стандартов, действующей технической документацией и признан годным для эксплуатации.

Представитель ОТК

М.П. _____

личная подпись

расшифровка подписи

год, месяц

13496

ЗАКАЗАТЬ